



POWER TRANSMISSIONS COMPONENTS FOR OEM

ADVANCED TECHNOLOGIES
FOR TAILOR-MADE SOLUTIONS



THE IDEAL PARTNER FOR EVERY MANUFACTURER

Il partner ideale di ogni azienda produttiva

Beyond the multinational corporation: Athena is an **Italian family business** with a **broad global presence**.

Oltre la dimensione multinazionale: Athena è un'azienda italiana a tradizione familiare con ampia presenza globale.



WHY CHOOSE ATHENA

Perchè scegliere Athena

With over 50 years of experience, Athena excels in the design and production of sealing systems and OEM technical articles, providing high-performance and reliable customised solutions for various industrial sectors, including the motorcycle industry.

Con oltre 50 anni di esperienza, Athena eccelle nella progettazione e produzione di sistemi di tenuta e articoli tecnici OEM, offrendo soluzioni personalizzate performanti e affidabili per numerosi settori industriali, tra i quali l'industria delle due ruote.



RESEARCH, CO-DESIGN, AND CUSTOMISED PRODUCTION

RICERCA, CO-DESIGN E PRODUZIONE SU MISURA



FINANCIAL RELIABILITY CERTIFIED BY CRIBIS

AFFIDABILITÀ FINANZIARIA CERTIFICATA DA CRIBIS



IATF AND ISO QUALITY CERTIFIED

CERTIFICAZIONI QUALITÀ IATF E ISO



GLOBAL PRODUCTION CAPACITY

CAPACITÀ PRODUTTIVA GLOBALE



SOCIAL RESPONSIBILITY & CARBON FOOTPRINT

RESPONSABILITÀ SOCIALE E IMPRONTA AMBIENTALE



+ 50 YEARS OF RESEARCH AND KNOW-HOW

+ 50 ANNI DI RICERCA E KNOW-HOW

INDUSTRIAL GEARBOXES

Riduttori industriali

OUR PRODUCTS

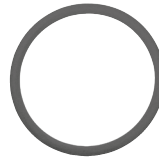
I nostri prodotti



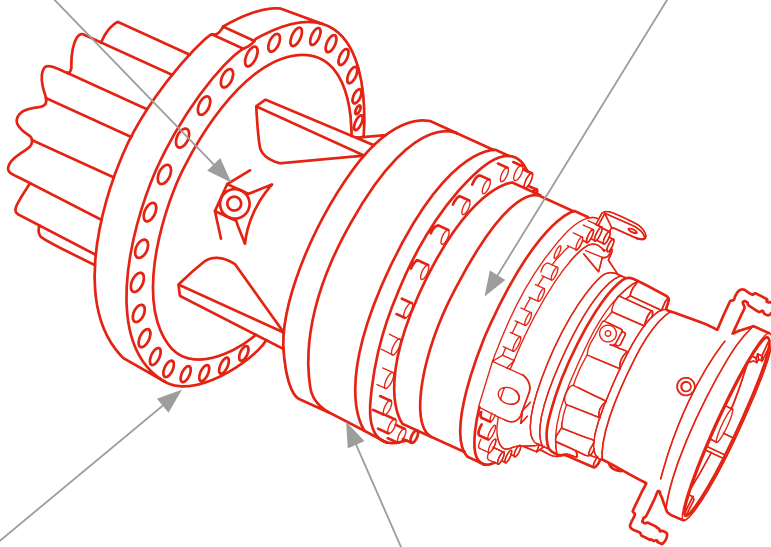
BREATHER PLUG WITH DIPSTICK
Tappo di sfiato con asta di livello



BREATHER PLUG
Tappo di sfiato



SHIM
Spessore



OIL SIGHT WINDOW
Spia di livello



MAGNETIC PLUG
Tappo magnetico

DIFFERENTIAL AXLES

Ponti differenziali

OUR PRODUCTS

I nostri prodotti



BREATHER PLUG

Tappo di sfiato



THRUST WASHER

Ralla



FLAT GASKET

Guarnizione piana



TOOTHED WASHER

Ralla dentata



SPHERICAL WASHER

Ralla sferica



OIL SEAL

Anello paraolio



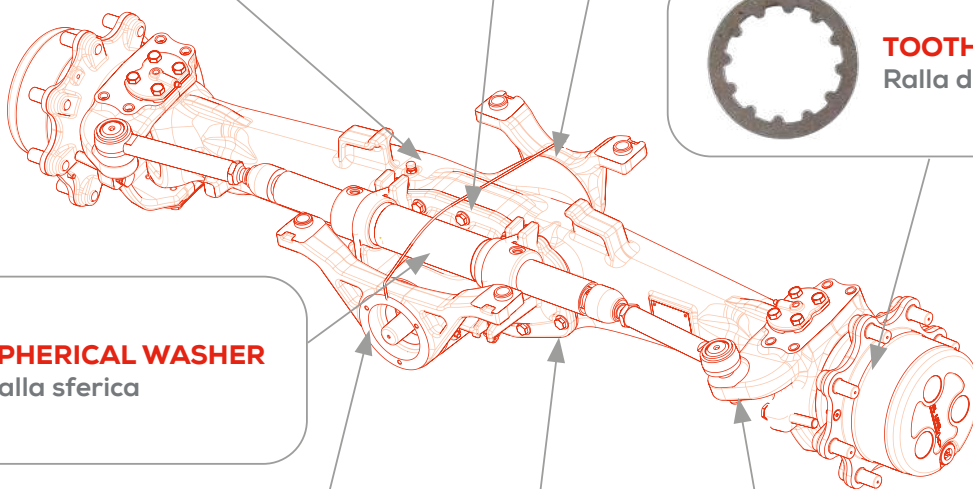
ELASTIC SPACER

Distanziale elastico



MAGNETIC PLUG

Tappo magnetico



AUTOMOTIVE E-AXLES

Assali elettrici per automotive

OUR PRODUCTS

I nostri prodotti



CO-MOULDED GASKET

Guarnizione co-stampata



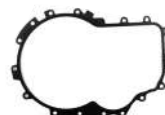
INVERTER'S GASKET

Guarnizione inverter



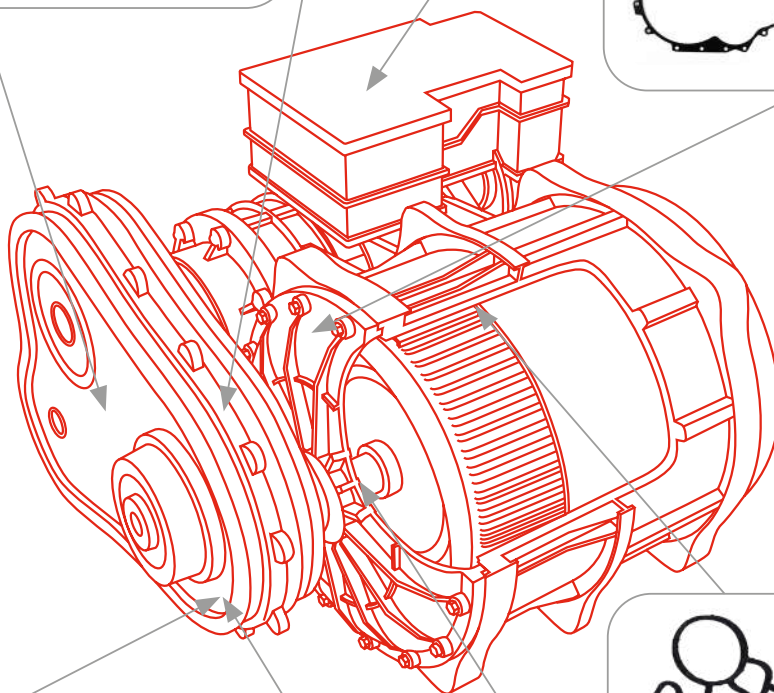
THRUST WASHER

Ralla



GASKET WITH EMBOSSEMENTS

Guarnizione con rilievi



MAGNETIC PLUG

Tappo magnetico



RUBBER GASKET

Guarnizione stampaggio gomma



PLUG

Tappo



OIL SEAL

Anello paraolio

OUR EXPERTISE & KNOW-HOW

La nostra esperienza e know-how

R&D SERVICES

Soluzioni di ricerca e sviluppo

CUSTOMIZED GASKETS GUARNIZIONI CUSTOMIZZATE

We produce embossed gaskets with metal core in cold rolled steel or stainless steel, full coated with rubber like NBR or FKM. The customizable beading thickness, height, and width allow for precise sealing performance.

Realizziamo guarnizioni con rilievi in lamierino gommato aventi anima in acciaio laminato a freddo o acciaio inossidabile, rivestiti da diversi tipi di gomma come NBR o FKM.

Il profilo in rilievo personalizzabile in termini di spessore, altezza e larghezza consente una tenuta ottimale.

FEA ANALYSIS ANALISI FEA

The Finite Element Analysis creates a wide range of simulation options to control the complexity of the system by considering specific application loads and conditions.

L'Analisi degli Elementi Finiti crea un'ampia gamma di opzioni di simulazione al fine di studiare la complessità del sistema considerando i carichi e le condizioni specifiche dell'applicazione.

QUALITY CONTROL

Controllo qualità

Quality system management is crucial for Athena, as it allows us to **optimize processes, increase organizational efficiency** and reduce **environmental impact**.

Per Athena, la gestione del sistema di qualità è fondamentale, poiché ci consente di **ottimizzare processi, aumentare l'efficienza organizzativa** e **ridurre l'impatto ambientale**.



INVERTER SEALS GUARNIZIONI PER INVERTER

We specialize in high-quality tailor-made rubber seals for inverters. Utilizing top-grade materials such as NBR, EPDM, AEM and ACM, we ensure unparalleled performance in even the most challenging environments.

Siamo specializzati in guarnizioni in gomma di alta qualità, realizzate su misura per gli inverter. Impiegando materiali quali NBR, EPDM, AEM e ACM, garantiamo prestazioni senza pari, anche negli ambienti più impegnativi.

RAPID PROTOTYPING PROTOTIPAZIONE RAPIDA

Leveraging our laser cutting and embossing technologies, we offer rapid prototyping services that accelerate the new product development process.

Sfruttando le nostre tecnologie di taglio laser e di stampaggio, offriamo servizi di prototipazione rapida che accelerano il processo di sviluppo di nuovi prodotti.



CONTACTS

Contatti

ATHENA HQ

**Via Delle Albere, 13,
36045 Alonte - Vicenza (Italy)
+39 0444 727272
commerciale@athena.eu**

VEDAMOTORS

Rodovia BR 470, 2795 - KM 129
Lontras - SC - 89.182-000 - Brasil
vedamotors@vedamotors.com.br
+55 47 3411-0500

ATHENA MOTOR IBÉRICA

C/Joiers 17 Nave 7
08184 Palau Solità i Plegamans
Barcelona - Spagna
info@athenaiberica.es
+34 935 74 48 57

ATHENA INDIA HITECH COMPONENTS PVT LTD

20B, 2nd Main, 2nd Phase Peenya Industrial Area
Bangalore 560058 - India
info@athena-india.com
+91 80 28395085

ATHENA HANGZHOU AUTOMOTIVE AND INDUSTRIAL PARTS CO.LTD

No. 260, 6th Street, Baiyang Community,
Building 15, 1st floor, Economic and Technological
Development Zone, 310018 Hangzhou - China
l.bonazzi@athena-hangzhou.cn
+86 0571 8776 1085

ATHENA-SCE.INC

1540 B North Main St.
Mount Pleasant, TN 38474 - USA
sales@scegaskets.com
800 427 5380

ATHENA USA INC.

2308 58th Ave East
Bradenton, FL - 34023 - USA
office@athenausa.com
+1 844-447-0377



athenaindustries.it
FIND OUT MORE