

ANTIVIBRANTI
VIBRATION DAMPINGS



SUPPORTI ANTIVIBRANTI VIBRATION DAMPINGS

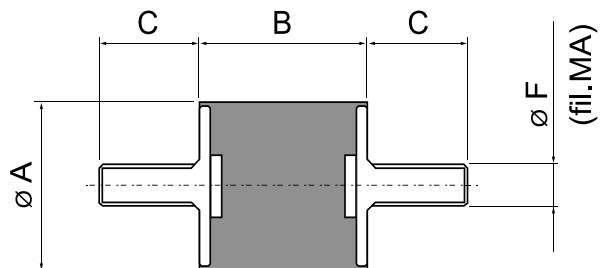
Le vibrazioni e i rumori prodotti dai macchinari si propagano attraverso le strutture collegate e influenzano molto spesso il buon funzionamento delle apparecchiature adiacenti. Gli antivibranti da noi prodotti sono ricavati dalla combinazione di gomma naturale o sintetica, vulcanizzata su acciaio zincato e sono la soluzione migliore per la riduzione delle vibrazioni e del rumore.

Vibrations and noises produced by machineries diffused through connected equipments often affect the proper functioning of the nearby devices. Our vibration dampings are made from a combination of natural or synthetic rubber, cured on galvanized steel and they're the best solution to reduce vibrations and noises.

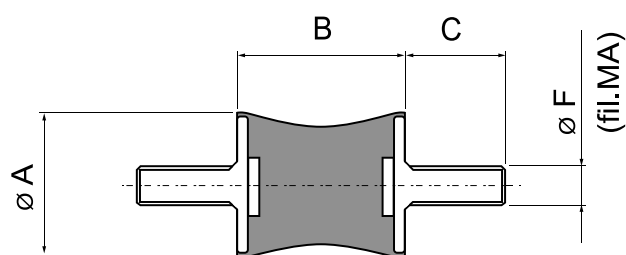


SUPPORTI ANTIVIBRANTI VIBRATION DAMPINGS

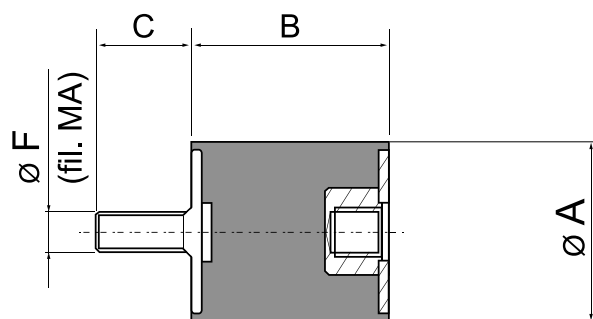
Antivibranti cilindrici serie MM con vite da entrambe le parti
Cylindrical vibration dampings type MM with screw bolt on both sides



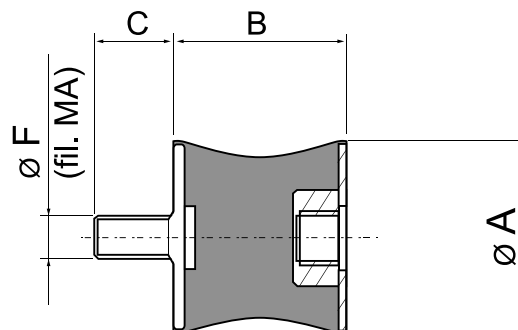
Antivibranti sgolati serie MM con vite da entrambe le parti
Concave vibration dampings type MM with screw bolt on both side



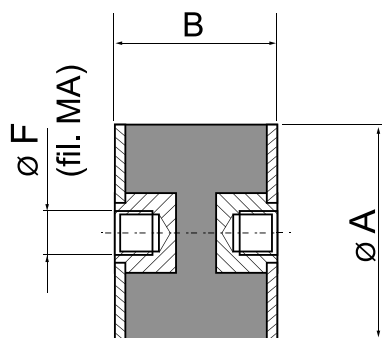
Antivibranti cilindrici serie MF con vite da una parte e foro filettato dall'altra
Cylindrical vibration dampings type MF with screw bolt one side and threaded hole on the other one



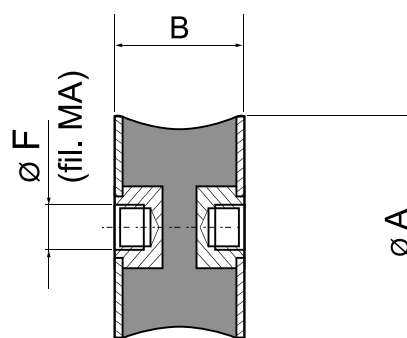
Antivibranti sgolati serie MF con vite da una parte e foro filettato dall'altra
Concave vibration dampings type MF with screw bolt one side and threaded hole on the other one



Antivibranti cilindrici serie FF con foro filettato da entrambe le parti
Cylindrical vibration dampings type FF with threaded hole on both sides

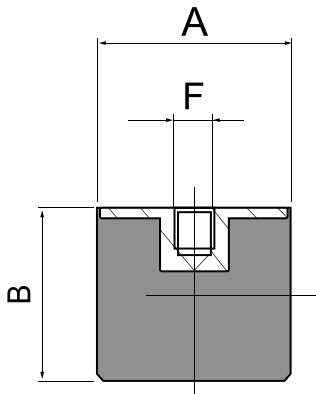


Antivibranti sgolati serie FF con foro filettato da entrambe le parti
Concave vibration dampings type FF with threaded hole on both sides

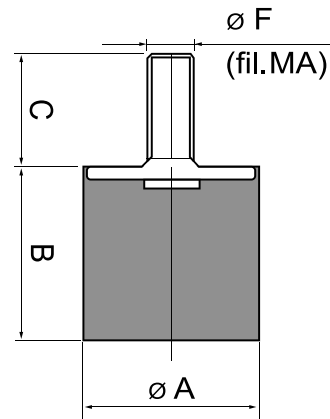


SUPPORTI ANTIVIBRANTI
VIBRATION DAMPINGS

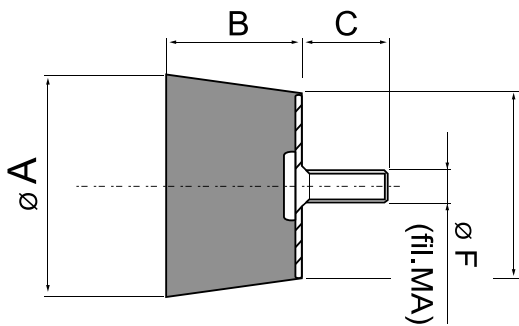
Antivibranti cilindrici serie PF con foro filettato superiore
Cylindrical vibration dampings type PF with upper threaded hole



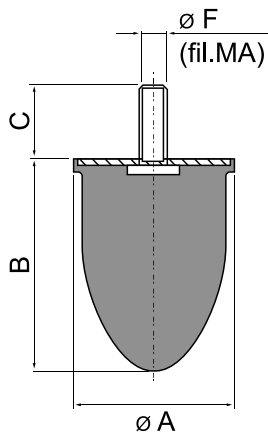
Antivibranti cilindrici serie PM con vite superiore
Concave vibration dampings type PM with upper screw bolt



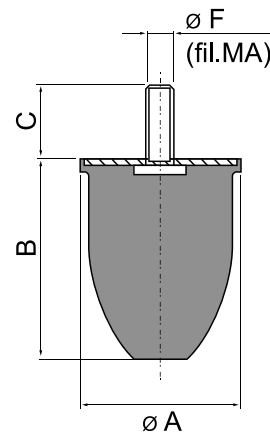
Antivibranti troncoconici serie TC versione PM con vite superiore
Truncated cone-shaped vibration dampings model TC type PM with upper screw bolt



Antivibranti paracolpi a parabola serie PC versione PM con vite superiore
Cone-shaped vibration dampings model PC type PM with upper screw bolt



Antivibranti paracolpi troncoconici serie PTC versione PM con vite superiore
Truncated cone-shaped vibration dampings model PTC type PM with upper screw bolt



SUPPORTI ANTIVIBRANTI VIBRATION DAMPINGS



Codice Code	Descrizione Description	FIX	ØA	B	ØF	C	Q.tà Q.ty	Prezzo Unit Price
1015A512A51260	ANT. CILINDRICO 10/15	MM	10	15	5	10	50	
1015A512B560	ANT. CILINDRICO 10/15	MF	10	15	5	10	50	
1015B5B560	ANT. CILINDRICO 10/15	FF	10	15	5	-	50	
1515A412A41260	ANT. CILINDRICO 15/15	MM	15	15	4	10	50	
1515A412B460	ANT. CILINDRICO 15/15	MF	15	15	4	10	50	
1515A512A51260	ANT. CILINDRICO 15/15	MM	15	15	5	10	50	
1515A512B560	ANT. CILINDRICO 15/15	MF	15	15	5	10	50	
1515B4B460	ANT. CILINDRICO 15/15	FF	15	15	4	-	50	
1515B5B560	ANT. CILINDRICO 15/15	FF	15	15	5	-	50	
1520A512A51260	ANT. CILINDRICO 15/20	MM	15	20	5	10	50	
1520A512B560	ANT. CILINDRICO 15/20	MF	15	20	5	10	50	
1520B5B560	ANT. CILINDRICO 15/20	FF	15	20	5	-	50	
2010A614A61460	ANT. CILINDRICO 20/10	MM	20	10	6	12	25	
2010A614B660	ANT. CILINDRICO 20/10	MF	20	10	6	12	25	
2010DA61660	ANT. CILINDRICO 20/10	PM	20	10	6	14	25	
2015A616A61660	ANT. CILINDRICO 20/15	MM	20	15	6	14	25	
2015A616B660	ANT. CILINDRICO 20/15	MF	20	15	6	14	25	
2015B6B660	ANT. CILINDRICO 20/15	FF	20	15	6	-	25	
2015DA61660	ANT. CILINDRICO 20/15	PM	20	15	6	14	25	
2020A616A61660	ANT. CILINDRICO 20/20	MM	20	20	6	14	25	
2020A616B660	ANT. CILINDRICO 20/20	MF	20	20	6	14	25	
2020B6B660	ANT. CILINDRICO 20/20	FF	20	20	6	-	25	
2025A516A51660	ANT. CILINDRICO 20/25	MM	20	25	5	14	25	
2025A516B560	ANT. CILINDRICO 20/25	MF	20	25	5	14	25	
2025A616A61660	ANT. CILINDRICO 20/25	MM	20	25	6	14	25	
2025A616B660	ANT. CILINDRICO 20/25	MF	20	25	6	14	25	
2025B6B660	ANT. CILINDRICO 20/25	FF	20	25	6	-	25	
2030A616A61660	ANT. CILINDRICO 20/30	MM	20	30	6	14	25	
2030A616B660	ANT. CILINDRICO 20/30	MF	20	30	6	14	25	
2030B6B660	ANT. CILINDRICO 20/30	FF	20	30	6	-	25	
2500A616A61660	ANT. SGOLATO 25/20/10	MM	25	10	6	14	25	
2515A616A61660	ANT. CILINDRICO 25/15	MM	25	15	6	14	25	
2515A616B660	ANT. CILINDRICO 25/15	MF	25	15	6	14	25	
2515B6B660	ANT. CILINDRICO 25/15	FF	25	15	6	-	25	
2515DA61660	ANT. CILINDRICO 25/15	PM	25	15	6	14	25	
2520A620A62060	ANT. CILINDRICO 25/20	MM	25	20	6	18	25	
2520A620B660	ANT. CILINDRICO 25/20	MF	25	20	6	18	25	
2520A820A82060	ANT. CILINDRICO 25/20	MM	25	20	8	18	25	
2520A820B860	ANT. CILINDRICO 25/20	MF	25	20	8	18	25	
2520B6B660	ANT. CILINDRICO 25/20	FF	25	20	6	-	25	

SUPPORTI ANTIVIBRANTI
VIBRATION DAMPINGS



Codice Code	Descrizione Description	FIX	ØA	B	ØF	C	Q.tà Q.ty	Prezzo Unit Price
2520B8B860	ANT. CILINDRICO 25/20	FF	25	20	8	-	25	
2520DA62060	ANT. CILINDRICO 25/20	PM	25	20	6	18	25	
2520DA82060	ANT. CILINDRICO 25/20	PM	25	20	8	18	25	
2525A620A62060	ANT. CILINDRICO 25/25	MM	25	25	6	18	25	
2525A620B660	ANT. CILINDRICO 25/25	MF	25	25	6	18	25	
2525B6B660	ANT. CILINDRICO 25/25	FF	25	25	6	-	25	
2530A620A62060	ANT. CILINDRICO 25/30	MM	25	30	6	18	25	
2530A620B660	ANT. CILINDRICO 25/30	MF	25	30	6	18	25	
2530B6B660	ANT. CILINDRICO 25/30	FF	25	30	6	-	25	
2535A620A62060	ANT. CILINDRICO 25/35	MM	25	35	6	18	25	
2535A620B660	ANT. CILINDRICO 25/35	MF	25	35	6	18	25	
2535B6B660	ANT. CILINDRICO 25/35	FF	25	35	6	-	25	
3015A820A82060	ANT. CILINDRICO 30/15	MM	30	15	8	18	25	
3015A820B860	ANT. CILINDRICO 30/15	MF	30	15	8	18	25	
3020A825A82560	ANT. CILINDRICO 30/20	MM	30	20	8	23	25	
3020A825B860	ANT. CILINDRICO 30/20	MF	30	20	8	23	25	
3020B8B860	ANT. CILINDRICO 30/20	FF	30	20	8	-	25	
3020DA82560	ANT. CILINDRICO 30/20	PM	30	20	8	23	25	
3020DB860	ANT. CILINDRICO 30/20	PF	30	20	8	-	25	
3025A825A82560	ANT. CILINDRICO 30/25	MM	30	25	8	23	25	
3025A825B860	ANT. CILINDRICO 30/25	MF	30	25	8	23	25	
3025B8B860	ANT. CILINDRICO 30/25	FF	30	25	8	-	25	
3030A625A62560	ANT. CILINDRICO 30/30	MM	30	30	6	23	25	
3030A625B660	ANT. CILINDRICO 30/30	MF	30	30	6	23	25	
3030A825A82560	ANT. CILINDRICO 30/30	MM	30	30	8	23	25	
3030A825B860	ANT. CILINDRICO 30/30	MF	30	30	8	23	25	
3030B6B660	ANT. CILINDRICO 30/30	FF	30	30	6	-	25	
3030B8B860	ANT. CILINDRICO 30/30	FF	30	30	8	-	25	
3030DA82560	ANT. CILINDRICO 30/30	PM	30	30	8	23	25	
304020DA62060	ANT.TRONCO CONICO 30/40/20	PM	30	20	6	18	25	
304020DB660	ANT.TRONCO CONICO 30/40/20	PF	30	20	6	-	25	
3040A825A82560	ANT. CILINDRICO 30/40	MM	30	40	8	23	25	
3040A825B860	ANT. CILINDRICO 30/40	MF	30	40	8	23	25	
3040B8B860	ANT. CILINDRICO 30/40	FF	30	40	8	-	25	
3040DA82560	ANT. CILINDRICO 30/40	PM	30	40	8	23	25	
4015DA82560	ANT. CILINDRICO 40/15	PM	40	15	8	23	15	
4020A825A82560	ANT. CILINDRICO 40/20	MM	40	20	8	23	15	
4020A825B860	ANT. CILINDRICO 40/20	MF	40	20	8	23	15	
4020B8B860	ANT. CILINDRICO 40/20	FF	40	20	8	-	15	
4020DA82560	ANT. CILINDRICO 40/20	PM	40	20	8	23	15	

SUPPORTI ANTIVIBRANTI VIBRATION DAMPINGS



Codice Code	Descrizione Description	FIX	ØA	B	ØF	C	Q.tà Q.ty	Prezzo Unit Price
4020DB860	ANT. CILINDRICO 40/20	PF	40	20	8	-	15	
4030A825A82560	ANT. CILINDRICO 40/30	MM	40	30	8	23	15	
4030A825B860	ANT. CILINDRICO 40/30	MF	40	30	8	23	15	
4030AX25AX2560	ANT. CILINDRICO 40/30	MM	40	30	10	23	15	
4030AX25BX60	ANT. CILINDRICO 40/30	MF	40	30	10	23	15	
4030B8B860	ANT. CILINDRICO 40/30	FF	40	30	8	-	15	
4030B8BX60	ANT. CILINDRICO 40/30	FF	40	30	10	-	15	
4030DA82560	ANT. CILINDRICO 40/30	PM	40	30	8	23	15	
4030DAX2560	ANT. CILINDRICO 40/30	PM	40	30	10	23	15	
4030DB860	ANT. CILINDRICO 40/30	PF	40	30	8	-	15	
4030DBX60	ANT. CILINDRICO 40/30	PF	40	30	10	-	15	
4030PC82560	ANT. PARABOLICO 40/30	PM	40	30	8	23	15	
4035A825A82560	ANT. CILINDRICO 40/35	MM	40	35	8	23	15	
4035A825B860	ANT. CILINDRICO 40/35	MF	40	35	8	23	15	
4035B8B860	ANT. CILINDRICO 40/35	FF	40	35	8	-	15	
4037A822A82260	ANT. SGOLATO 40/30/27	MM	40-27	30	8	20	15	
4037A822B860	ANT. SGOLATO 40/30/27	MF	40-27	30	8	20	15	
4037B8B860	ANT. SGOLATO 40/30/27	FF	40-27	30	8	-	15	
4039A822A82260	ANT. SGOLATO 40/30/19	MM	40-19	30	8	20	15	
4040A825A82560	ANT. CILINDRICO 40/40	MM	40	40	8	23	15	
4040A825B860	ANT. CILINDRICO 40/40	MF	40	40	8	23	15	
4040B8B860	ANT. CILINDRICO 40/40	FF	40	40	8	23	15	
405025TC82560	TRONCO CONICO TC 40/50/25	PM	40-50	25	8	23	15	
405025TC860	TRONCO CONICO TC 40/50/25	PF	40-50	25	8	-	15	
4060PC82560	ANT. PARABOLICO PC. 40/60	PM	40	60	8	23	15	
4060PC860	ANT. PARABOLICO PC. 40/60	PF	40	60	8	-	15	
5020AX25AX2560	ANT. CILINDRICO 50/20	MM	50	20	10	23	1	
5020AX25BX60	ANT. CILINDRICO 50/20	MF	50	20	10	23	1	
5020B8BX60	ANT. CILINDRICO 50/20	FF	50	20	10	-	1	
5020DAX2560	ANT. CILINDRICO 50/20	PM	50	20	10	23	1	
5030AX25AX2560	ANT. CILINDRICO 50/30	MM	50	30	10	23	1	
5030AX25BX60	ANT. CILINDRICO 50/30	MF	50	30	10	23	1	
5030B8BX60	ANT. CILINDRICO 50/30	FF	50	30	10	-	1	
5030DAX2560	ANT. CILINDRICO 50/30	PM	50	30	10	23	1	
5040AX25AX2560	ANT. CILINDRICO 50/40	MM	50	40	10	23	1	
5040AX25BX60	ANT. CILINDRICO 50/40	MF	50	40	10	23	1	
5040B8BX60	ANT. CILINDRICO 50/40	FF	50	40	10	-	1	
5040DAX2560	ANT. CILINDRICO 50/40	PM	50	40	10	23	1	
5045AX25AX2560	ANT. CILINDRICO 50/45	MM	50	45	10	23	1	
5045AX25BX60	ANT. CILINDRICO 50/45	MF	50	45	10	23	1	

SUPPORTI ANTIVIBRANTI
VIBRATION DAMPINGS

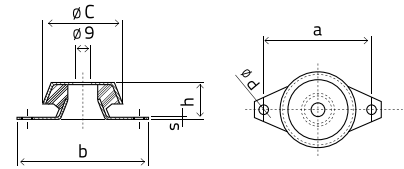
Codice Code	Descrizione Description	FIX	ØA	B	ØF	C	Q.tà Q.ty	Prezzo Unit Price
5045BxBX60	ANT. CILINDRICO 50/45	FF	50	45	10	-	1	
5050AX25AX2560	ANT. CILINDRICO 50/50	MM	50	50	10	23	1	
5050AX25BxBX60	ANT. CILINDRICO 50/50	MF	50	50	10	23	1	
5050BxBX60	ANT. CILINDRICO 50/50	FF	50	50	10	-	1	
5050DAX2560	ANT. CILINDRICO 50/50	PM	50	50	10	23	1	
6030AY35AY3560	ANT. CILINDRICO 60/30	MM	60	30	12	31	1	
6030AY35BY60	ANT. CILINDRICO 60/30	MF	60	30	12	31	1	
6030BYBY60	ANT. CILINDRICO 60/30	FF	60	30	12	-	1	
6030DAY3560	ANT. CILINDRICO 60/30	PM	60	30	12	31	1	
6035AY35AY3560	ANT. CILINDRICO 60/35	MM	60	35	12	31	1	
6035AY35BY60	ANT. CILINDRICO 60/35	MF	60	35	12	31	1	
6035BYBY60	ANT. CILINDRICO 60/40	FF	60	40	12	-	1	
6040AY35AY3560	ANT. CILINDRICO 60/40	MM	60	40	12	31	1	
6040AY35BY60	ANT. CILINDRICO 60/40	MF	60	40	12	31	1	
6040BYBY60	ANT. CILINDRICO 60/40	FF	60	40	12	-	1	
6040DAY3560	ANT. CILINDRICO 60/40	PM	60	40	12	31	1	
6045AY35AY3560	ANT. CILINDRICO 60/45	MM	60	45	12	31	1	
6045AY35BY60	ANT. CILINDRICO 60/45	MF	60	45	12	31	1	
6045BYBY60	ANT. CILINDRICO 60/45	FF	60	45	12	-	1	
6045DAY3560	ANT. CILINDRICO 60/45	PM	60	45	12	31	1	
6050AY35AY3560	ANT. CILINDRICO 60/50	MM	60	50	12	31	1	
6050AY35BY60	ANT. CILINDRICO 60/50	MF	60	50	12	31	1	
6050BYBY60	ANT. CILINDRICO 60/50	FF	60	50	12	-	1	
6050DAY3560	ANT. CILINDRICO 60/50	PM	60	50	12	31	1	
6055AY35AY3560	ANT. CILINDRICO 60/55	MM	60	55	12	31	1	
6055AY35BY60	ANT. CILINDRICO 60/55	MF	60	55	12	31	1	
6055BYBY60	ANT. CILINDRICO 60/55	FF	60	55	12	-	1	
6060AY35AY3560	ANT. CILINDRICO 60/60	MM	60	60	12	31	1	
6060AY35BY60	ANT. CILINDRICO 60/60	MF	60	60	12	31	1	
6060BYBY60	ANT. CILINDRICO 60/60	FF	60	60	12	-	1	
6060PCY3560	ANT.PARABOLICO PC 60/60	PM	60	60	12	31	1	
6060PCY60	ANT.PARABOLICO PC 60/60	PF	60	60	12	-	1	
7525AY50AY5060	ANT. CILINDRICO 75/25	MM	75	25	12	47	1	
7525AY50BY60	ANT. CILINDRICO 75/25	MF	75	25	12	47	1	
7525BYBY60	ANT. CILINDRICO 75/25	FF	75	25	12	-	1	
7525DAY5060	ANT. CILINDRICO 75/25	PM	75	25	12	47	1	
7530AY50AY5060	ANT. CILINDRICO 75/30	MM	75	30	12	47	1	
7530AY50BY60	ANT. CILINDRICO 75/30	MF	75	30	12	47	1	
7530BYBY60	ANT. CILINDRICO 75/30	FF	75	30	12	-	1	
7530DAY5060	ANT. CILINDRICO 75/30	PM	75	30	12	47	1	

SUPPORTI ANTIVIBRANTI VIBRATION DAMPINGS



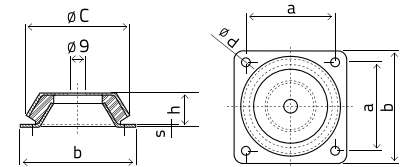
Codice Code	Descrizione Description	FIX	ØA	B	ØF	C	Q.tà Q.ty	Prezzo Unit Price
7535AY50AY5060	ANT. CILINDRICO 75/35	MM	75	35	12	47	1	
7535AY50BY60	ANT. CILINDRICO 75/35	MF	75	35	12	47	1	
7535BYBY60	ANT. CILINDRICO 75/35	FF	75	35	12	-	1	
7540AY50AY5060	ANT. CILINDRICO 75/40	MM	75	40	12	47	1	
7540AY50BY60	ANT. CILINDRICO 75/40	MF	75	40	12	47	1	
7540BYBY60	ANT. CILINDRICO 75/40	FF	75	40	12	-	1	
7540DAY5060	ANT. CILINDRICO 75/40	PM	75	40	12	47	1	
7550AY50AY5060	ANT. CILINDRICO 75/50	MM	75	50	12	47	1	
7550AY50BY60	ANT. CILINDRICO 75/50	MF	75	50	12	47	1	
7550BYBY60	ANT. CILINDRICO 75/50	FF	75	50	12	-	1	
7550DAY5060	ANT. CILINDRICO 75/50	PM	75	50	12	47	1	
7555AY50AY5060	ANT. CILINDRICO 75/55	MM	75	55	12	47	1	
7555AY50BY60	ANT. CILINDRICO 75/55	MF	75	55	12	47	1	
7555BYBY60	ANT. CILINDRICO 75/55	FF	75	55	12	-	1	
7560AY50AY5060	ANT. CILINDRICO 75/60	MM	75	60	12	47	1	
7560AY50BY60	ANT. CILINDRICO 75/60	MF	75	60	12	47	1	
7560BYBY60	ANT. CILINDRICO 75/60	FF	75	60	12	-	1	
810040AZAZ60	ANT.CILINDRICO 100/40	MM	100	40	16	47	1	
810040AZBZ60	ANT.CILINDRICO 100/40	MF	100	40	16	47	1	
810040BZBZ60	ANT.CILINDRICO 100/40	FF	100	40	16	-	1	
810040DAZ60	ANT.CILINDRICO 100/40	PM	100	40	16	47	1	
810050AZAZ60	ANT.CILINDRICO 100/50	MM	100	50	16	47	1	
810050AZBZ60	ANT.CILINDRICO 100/50	MF	100	50	16	47	1	
810050BZBZ60	ANT.CILINDRICO 100/50	FF	100	50	16	-	1	
810050DAZ60	ANT.CILINDRICO 100/50	PM	100	50	16	47	1	
810055AZAZ60	ANT.CILINDRICO 100/55	MM	100	55	16	47	1	
810055AZBZ60	ANT.CILINDRICO 100/55	MF	100	55	16	47	1	
810055BZBZ60	ANT.CILINDRICO 100/55	FF	100	55	16	-	1	
810060AZAZ60	ANT.CILINDRICO 100/60	MM	100	60	16	47	1	
810060AZBZ60	ANT.CILINDRICO 100/60	MF	100	60	16	47	1	
810060BZBZ60	ANT.CILINDRICO 100/60	FF	100	60	16	-	1	
810080DAZ60	PARAB.TRONC. PTC 100/80	PM	100	80	16	47	1	

ANTIVIBRANTI A CAMPANA TIPO SC1 / SC5
BELL SHAPED VIBRATION DAMPINGS TYPE SC1 / SC5



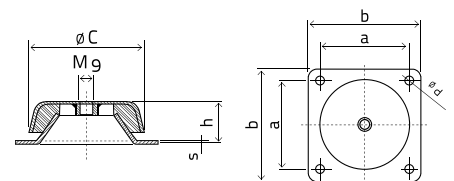
Codice Code	A	B	C	D	H	S	G	Q.tà Q.ty	Prezzo Unit Price
SC1/8	68	80	48	6,00	23	1,50	M8	20	
SC1/10	68	80	48	6,00	23	1,50	M10	20	
SC2/8	85	100	62	8,00	26	2,00	M8	10	
SC2/10	85	100	62	8,00	26	2,00	M10	10	
SC2/12	85	100	62	8,00	26	2,00	M12	10	
SC3/10	110	129	92	10,00	44	3,00	M10	10	
SC3/12	110	129	92	10,00	44	3,00	M12	10	
SC3/14	110	129	92	10,00	44	3,00	M14	10	
SC3/16	110	129	92	10,00	44	3,00	M16	10	
SC4/16	160	190	120	16,00	40	4,00	M16	10	
SC4/20	160	190	120	16,00	40	4,00	M20	10	
SC5/16	200	230	160	16,50	60	5,00	M16	5	
SC5/20	200	230	160	16,50	60	5,00	M20	5	

ANTIVIBRANTI A CAMPANA TIPO SC6 / SC7
BELL SHAPED VIBRATION DAMPINGS TYPE SC6 / SC7



Codice Code	A	B	C	D	H	S	G	Q.tà Q.ty	Prezzo Unit Price
SC6/16	132X132	168X138	150	13	51,5	4,00	M16	5	€ 68,0106
SC6/20	132X132	168X168	150	13	51,5	4,00	M20	5	€ 68,5797
SC7/16	150X150	181X181	177	13	63	4,50	M16	5	€ 106,4574
SC7/20	150X150	181X181	177	13	63	4,50	M20	5	€ 106,4574

ANTIVIBRANTI A CAMPANA TIPO SCS
BELL SHAPED VIBRATION DAMPINGS TYPE SCS



Codice Code	A	B	C	D	H	S	G	Q.tà Q.ty	Prezzo Unit Price
SCS108	88X88	08X108	92	9	44	3	M12	20	€ 29,7308
SCS150	132X132	168X168	150	3	51,5	4	M16	5	€ 77,9531